

## JA-112E - Module bus d'accès RFID

Le module bus d'accès RFID est une composante du système JABLOTRON JA-100. Grâce à une architecture modulaire, il permet de créer un ensemble correspondant à la dimension de l'installation et aux besoins des utilisateurs. Le produit est destiné au montage par un technicien formé ayant un agrément valide Jablotron.

Le module d'accès Bus (4) comprend le premier accès de commande (1). A l'aide des segments JA-192E, il est possible d'élargir l'ensemble au nombre demandé (au max. 20 dans un ensemble).

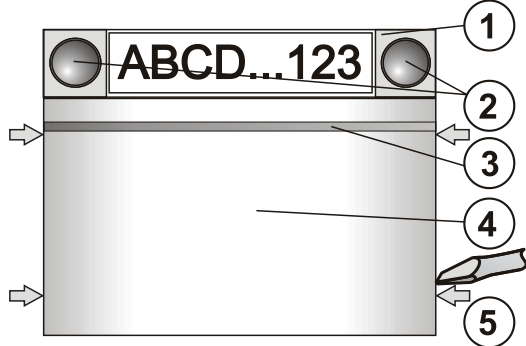


Figure : 1 - segment de commande; 2 - touches du segment; 3 - touche d'activation éclairée; 4 - module RFID; 5 - cliquets d'ouverture du module

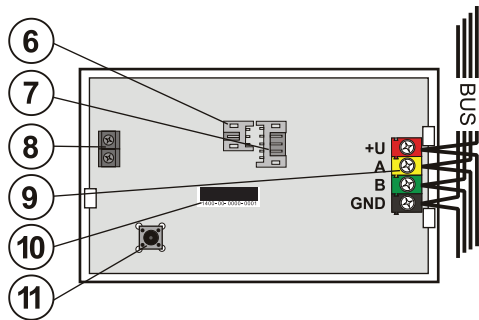


Figure : 6 - connecteur du raccordement du module audio; 7 - connecteur des segments de commande; 8 - réglette de bornes de l'interconnexion du module audio avec la centrale; 9 - réglette de bornes du bus; 10 - numéro de série; 11 - interrupteur de sabotage

### Installation

- Appuyez progressivement sur les quatre cliquets latéraux (voir la figure 1) et retirez le module de la gaine plastique.
  - Lors de l'installation d'un autre segment de commande, retirez tout d'abord le capuchon terminal en haut du 1<sup>er</sup> segment.
  - Enlevez les capots transparents des segments (en les décliquetant latéralement au niveau des touches).
  - Raccordez toujours le conducteur du segment au connecteur du segment précédent et encliquetez-les (on recommande toujours d'enrouler les conducteurs en tournant le segment de 360° - on empêche ainsi un blocage des conducteurs entre les éléments plastiques). Installez ainsi tous les segments de commande demandés. A la fin, encliquetez de nouveau le capuchon terminal.
  - Enfilez le câble de la partie arrière de l'élément plastique et vissez-la ensemble avec les segments à l'emplacement prévu. En cas de nombre supérieur de segments de commande, fixez aussi au mur les segments (sélectionnez le nombre de vis à bois en fonction du besoin).
  - Raccordez le câble du bus à la réglette de bornes (9).
- Effectuez toujours le raccordement du bus lors de l'arrêt complet de l'alimentation du système.**
- Raccordez l'arrivée des segments au connecteur interne du module (7).
  - Encliquetez le module RFID dans l'ensemble.
  - Procédez ensuite conformément au manuel d'installation de la centrale. Procédure principale :
    - Après la mise en marche, le voyant jaune indique par clignotement que le module n'est pas attribué au système.

- Dans le programme **F-Link**, choisissez dans la fiche **Périphérique** la position demandée et activez le mode Paramétrage à l'aide de la touche **Attribuer**.
  - Appuyez sur la touche d'activation éclairée (3), le module sera ainsi paramétré et le voyant jaune s'éteindra.
10. Après la fin du montage, insérez dans les capots des segments les libellés et fermez les capots. L'impression des libellés fait partie du programme F-Link (fiche **Périphérique**, sur la position du module RFID - **Paramétrage interne**).

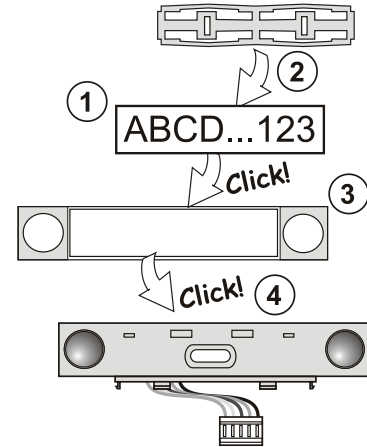


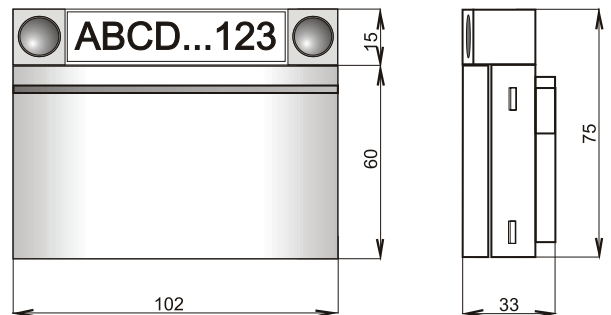
Figure : insertion du libellé dans le segment de commande.

### Paramétrage des caractéristiques

Il s'effectue par le programme F-Link - fiche **Périphérique**. Pour la position du module RFID, utilisez la sélection **Paramétrage interne**. L'ensemble donné est affiché, permettant de paramétrer ses caractéristiques. Pour les différents segments, il est possible de paramétrer les fonctions demandées (commande des sections, signalisation de l'état des sections, déclenchement de l'alarme, commande de la sortie PG, signalisation de l'état de la sortie PG, etc.). Pour les détails, voir le programme F-Link.

### Modifications de l'ensemble

Si vous avez besoin de modifier l'ensemble avec les segments, il est possible de les séparer par encliquetage au niveau de la séparation respective latérale (au niveau des touches).



### Paramètres techniques

Alimentation	à partir du bus de la centrale (9...15 V) DC
Consommation de courant de secours (au repos)	10 mA
Consommation de courant pour la sélection du câble	15 mA
Chaque segment suivant de commande	0,5 mA
Fréquence opérationnelle RFID	125 kHz
Envergure des températures d'exploitation	-10 à +40°C
Environnement conforme à	EN 50131-1 II. Interne général
Classification	Degré 2
Conforme à	EN 50131-1, EN 50131-3,
De plus, conforme à	ETSI EN 300330, EN 50130-4,
	EN 55022, EN 60950-1
Conditions d'exploitation	ERC REC 70-03



JABLOTRON ALARMS a.s. déclare par la présente que JA-112E est conforme à la législation d'harmonisation idoine de l'Union : Directives N° : 2014/53/EU, 2014/35/EU, 2014/30/EU, 2011/65/EU. L'original de la déclaration de conformité se trouve sur [www.jablotron.com](http://www.jablotron.com) - Section téléchargements.



**Note** : Le produit, même s'il ne comprend aucune matière nocive, ne doit pas être jeté dans les ordures ménagères mais remis dans un lieu de récupération des déchets électroniques.